

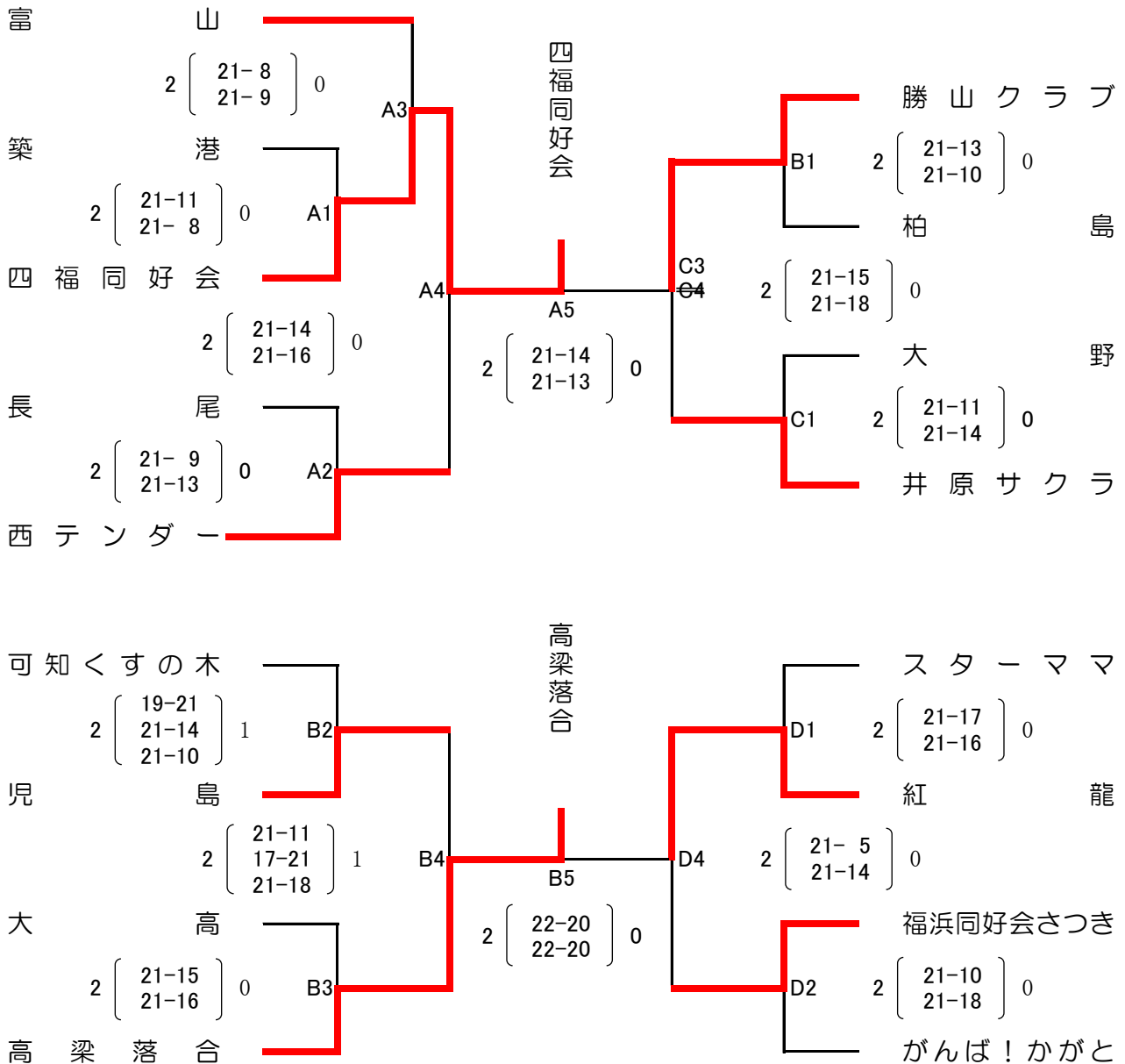
第36回 岡山県知事杯 ママさんバレーボール大会 結果表

開催日 令和5年3月4日⊕
会場 岡山市総合文化体育館メインコート（A・B・C・D）
サブコート（E・F）

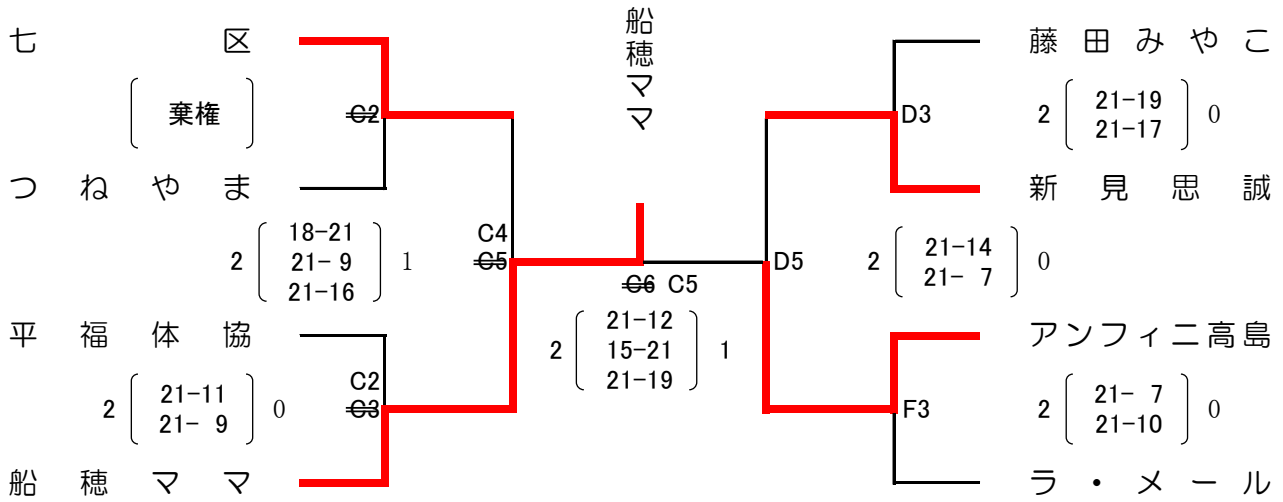
選手宣誓 富 山（岡山地区）

| | |
|-----|---------------|
| 開会式 | 8時31分～8時45分 |
| 試合 | 9時22分～15時30分 |
| 閉会式 | 15時45分～15時55分 |

A クラス（17）



B クラス (8)



C クラス (9)

