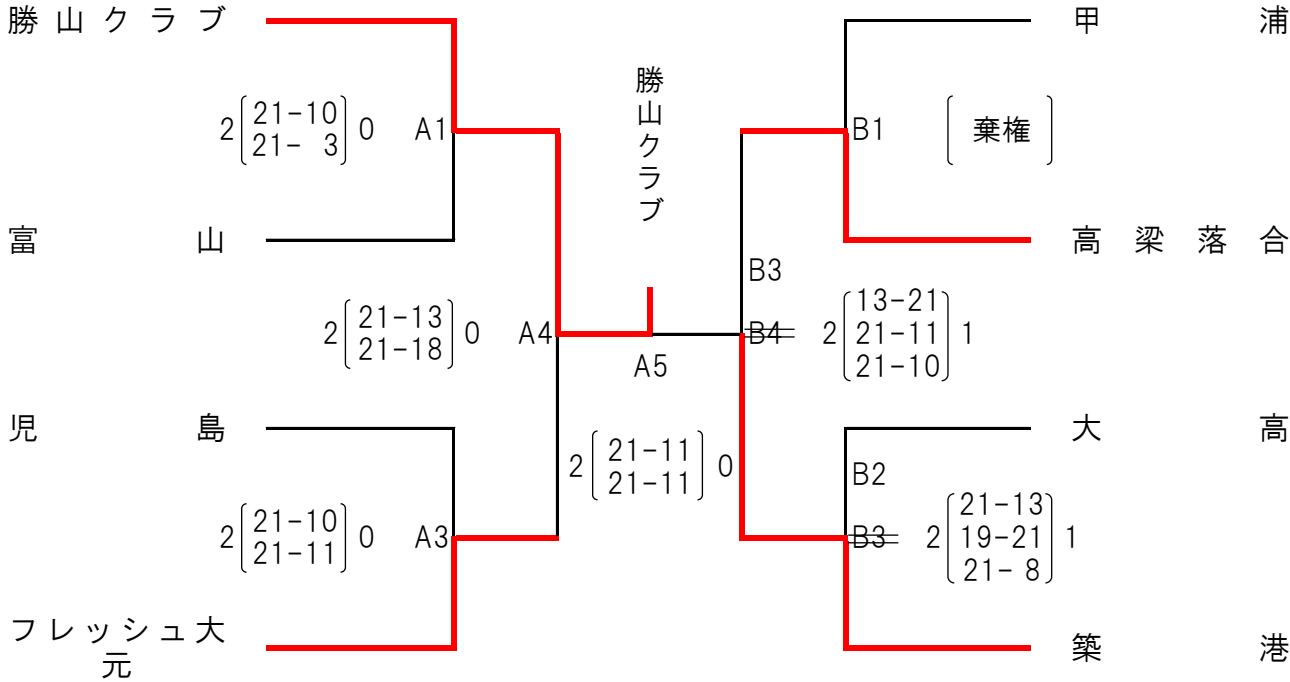


第40回 名誉会長杯 バレーボールデー
令和4年度大会 結果表

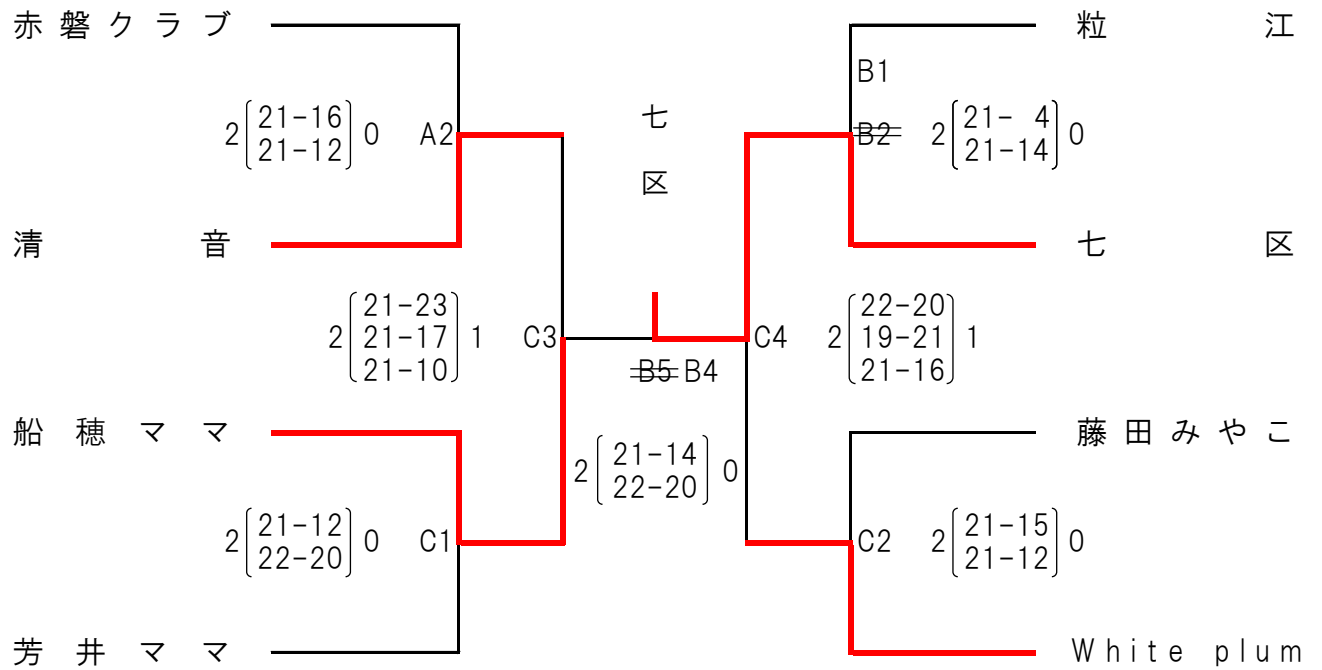
開催日：令和4年11月19日(土)
 会場：水島緑地福田体育館 A・B・C・D コート
 選手宣誓：一福(倉敷)
 参加賞受領：勝山クラブ(美作)

開会式	8時35分～ 8時48分
試合	9時25分～15時17分
閉会式	15時26分～15時35分

A クラス



B クラス



C クラス

