

ベストホームCUP 第38回KSBウィメンズバレーボール大会結果表

【開催日】 令和4年11月12日(土)

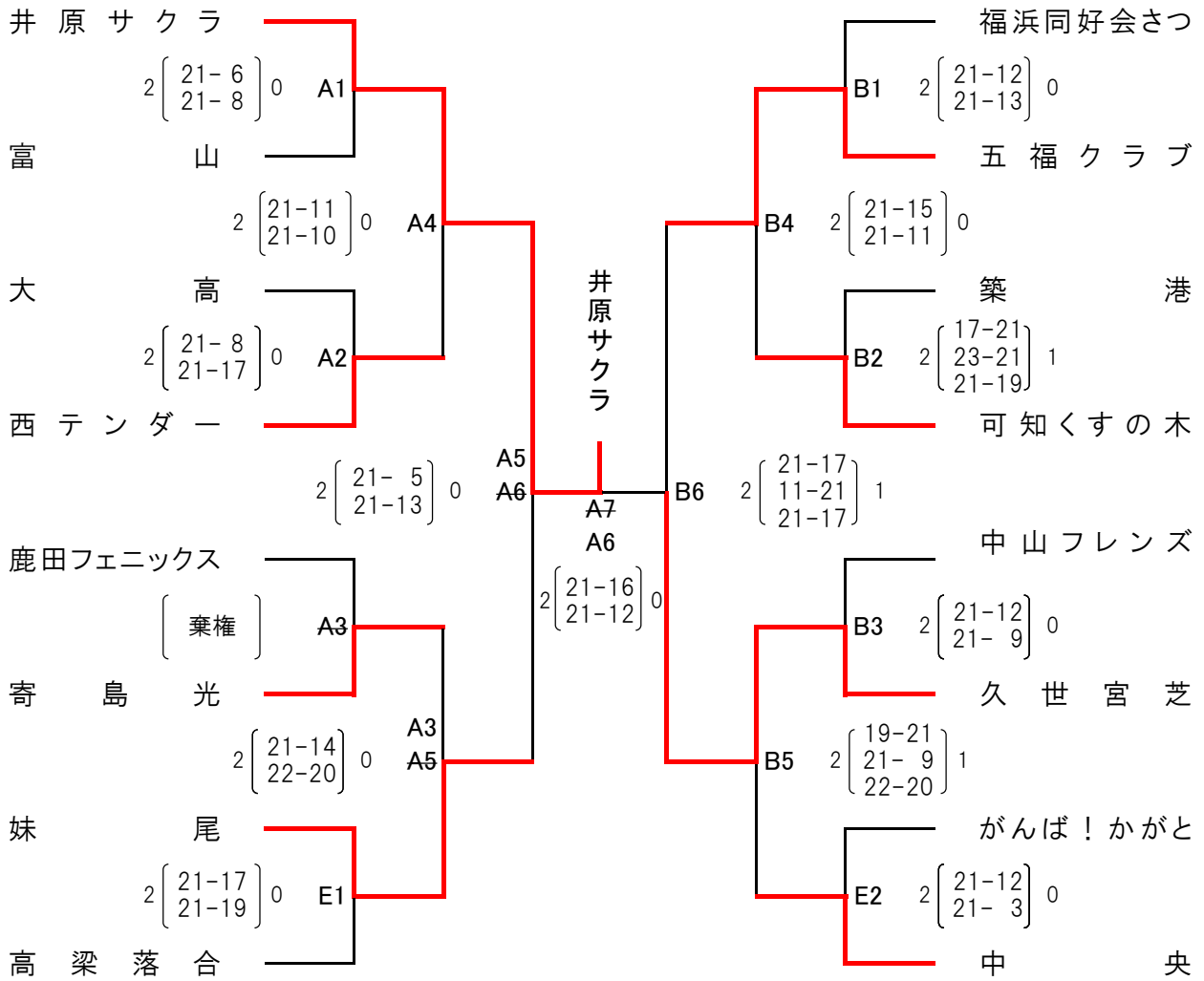
【会 場】 岡山市総合文化体育館
メインコート……A・B・C・D
サブコート……E・F

【選手宣誓】 山 手(総社)

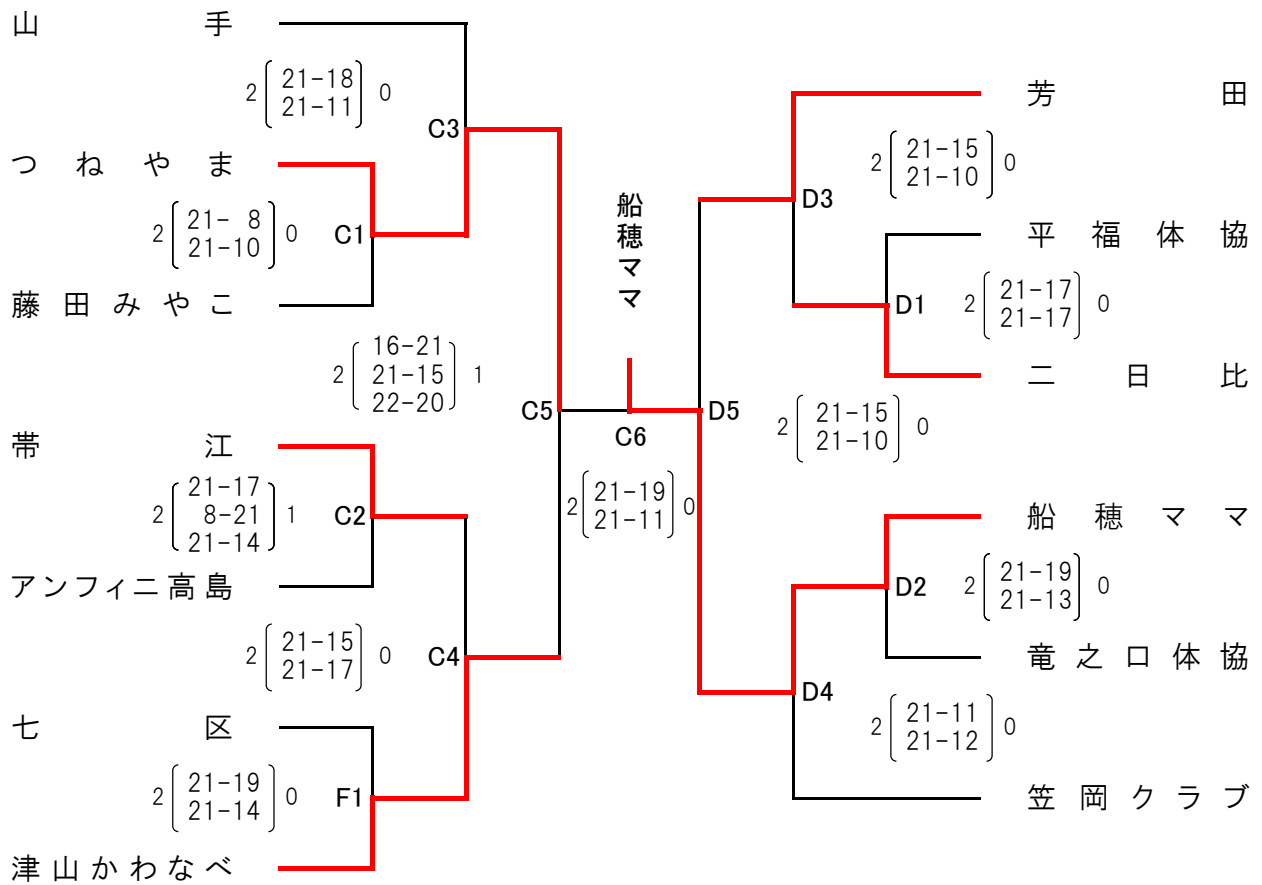
【参加賞受領】 菅 生(倉敷)

開会式	8時30分～ 8時47分
試 合	9時20分～17時33分
閉会式	17時38分～17時51分

Aクラス



Bクラス



Cクラス

