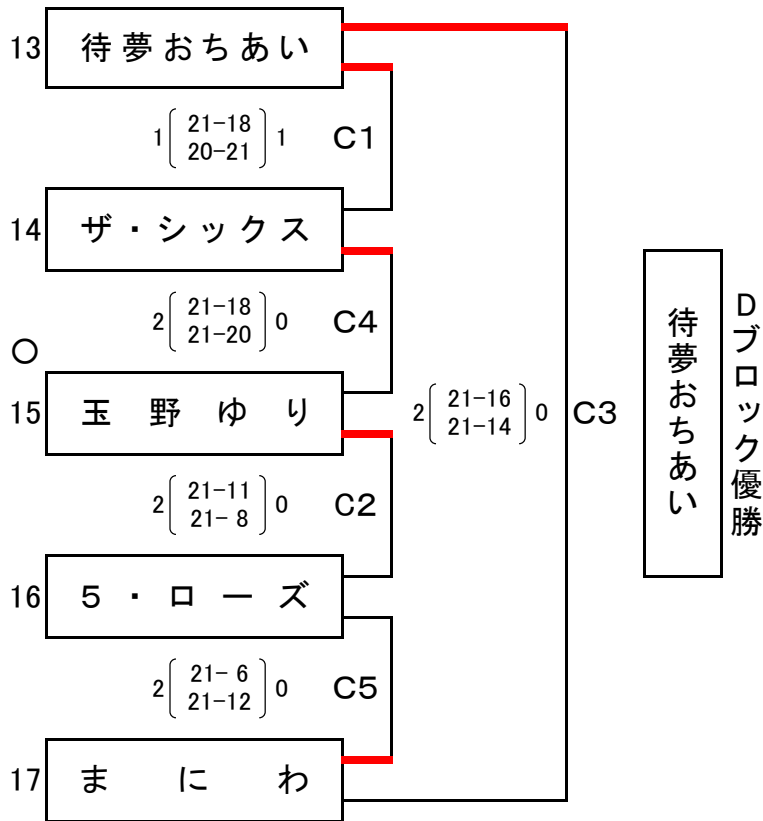


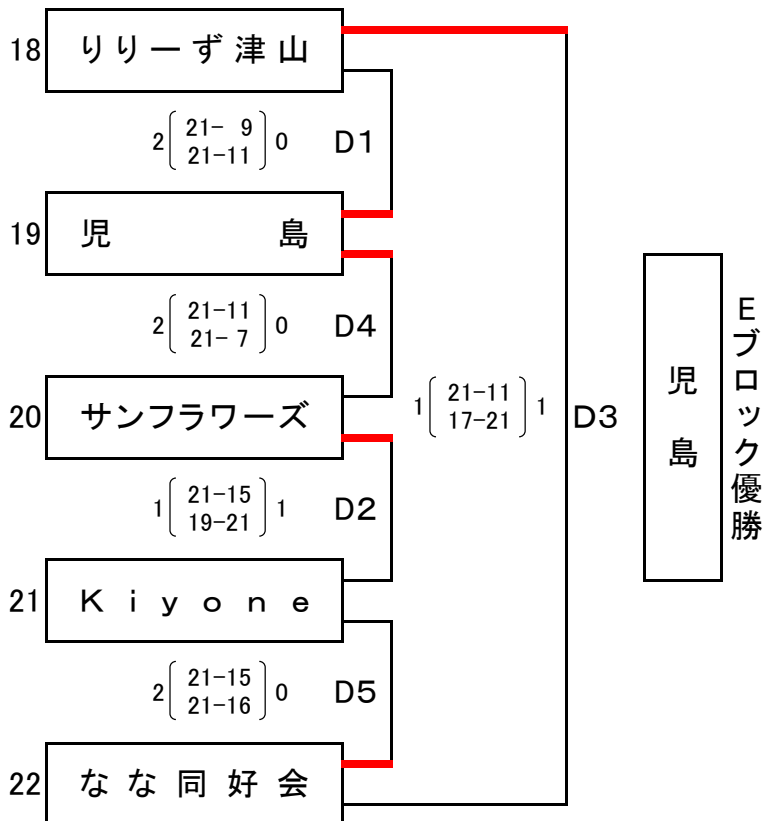
2022【ゆり組-D・E】(50歳以上)10チーム

○印(15番)選手宣誓

C・Dコート(1階メインコート)



| コート | 試合 | 組合せ | 審判 |
|-----|----|---------|----|
| C | ① | 13 — 14 | 17 |
| | ② | 15 — 16 | 14 |
| | ③ | 13 — 17 | 16 |
| | ④ | 14 — 15 | 13 |
| | ⑤ | 16 — 17 | 15 |



| コート | 試合 | 組合せ | 審判 |
|-----|----|---------|----|
| D | ① | 18 — 19 | 22 |
| | ② | 20 — 21 | 19 |
| | ③ | 18 — 22 | 21 |
| | ④ | 19 — 20 | 18 |
| | ⑤ | 21 — 22 | 20 |