

第2回こくみん共済coop<全労済>杯ママさんバレーボール大会 組み合わせ表

開催日：令和4年7月18日(月) 海の日

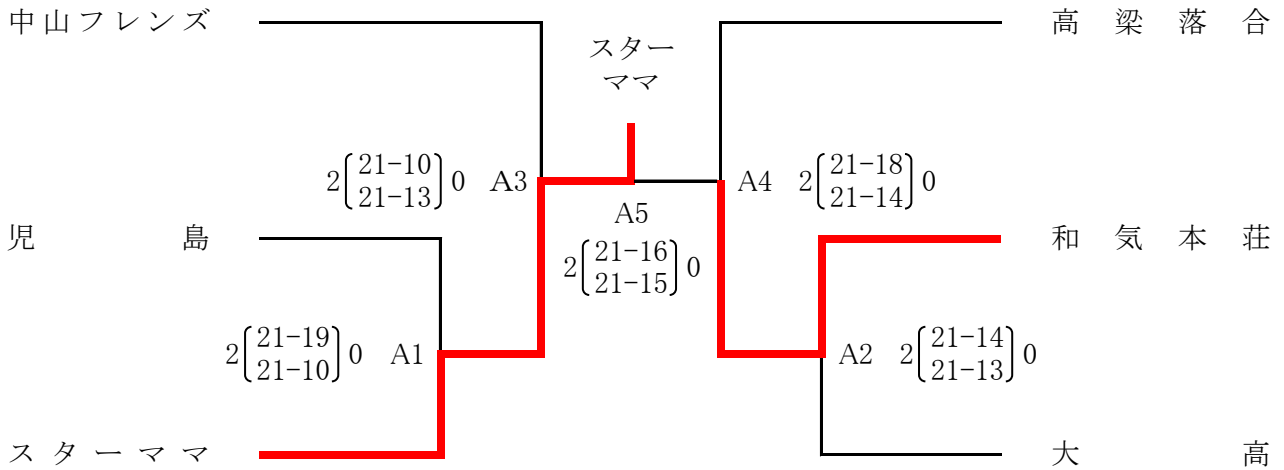
会場：笠岡総合体育館 (A・B・Cコート)

選手宣誓 中山フレンズ (岡山)

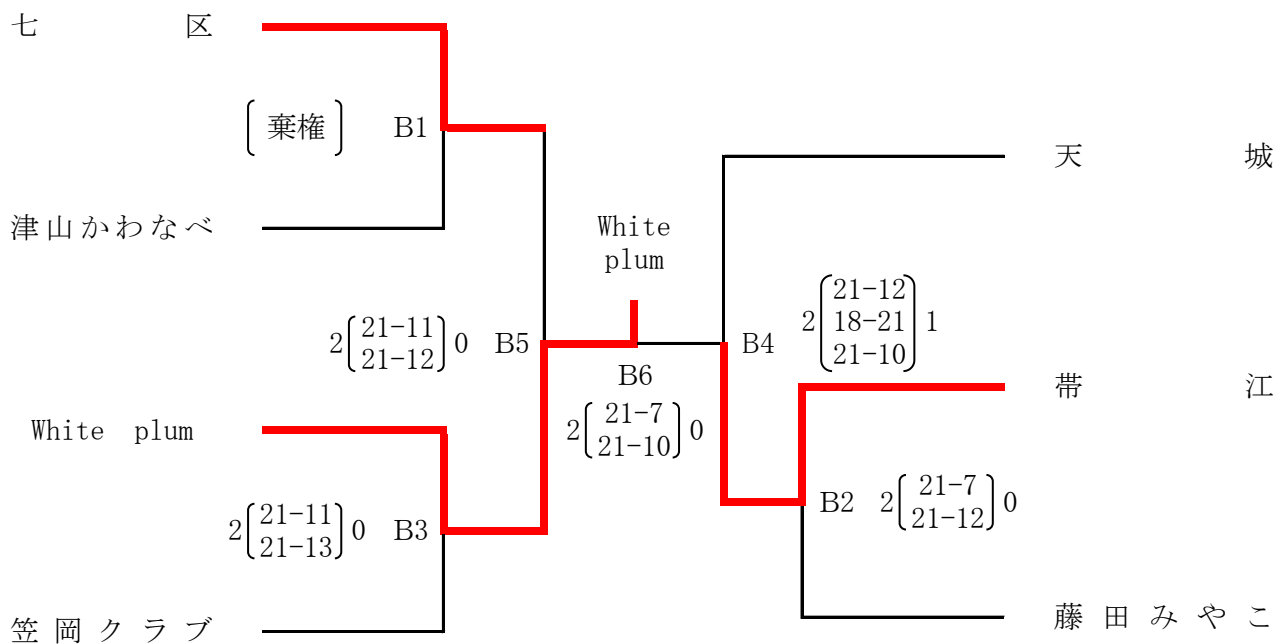
参加賞受領 七区 (岡山)

開会式	8時30分～ 8時50分
試合	9時29分～14時20分
閉会式	14時33分～14時43分

A クラス



B クラス



C クラス

